

气体流量传感器

产品手册

AFM3020



特性

- ∞ 低压损
- ∞ 流量范围：-10~200slm
- ∞ 精度 2.5%读数(典型值)
- ∞ 快速响应
- ∞ 完全校准和温度补偿
- ∞ 零位漂移小

产品概述

AFM3020 传感器是捷定力的流量传感器，专为呼吸机应用而设计。它以高超的精确度测量空气，氧气和其他非侵蚀性气体的流量。风道内采用特殊设计，使得通过传感器的流动体的压损非常低，使其性能适用于各种苛刻的应用场景，例如医疗通风和呼吸应用。

AFM3020 采用 5V 电源电压工作，具有数字 I²C 接口。输出测量结果经过内部校准和温度补偿。

这款传感器的卓越性能基于捷定力

的传感器技术，内部由一个热式传感芯片和一个高性能集成 24 位 AD 采集的 CMOS 微处理器相连接。气体流量由热传感器芯片测量，确保了非常快的信号处理时间和相比同类产品有最佳精度。

应用范围

医疗、过程自动化、燃烧器控制、燃料电池控制、光谱学、环境监测、实验室。

专业应用解决方案

我司致力于各类传感器的研发制造，有专业的研发实验室及仪器设备，配套多种仿真环境实验条件，打造高品质产品生产与检验工艺。流量传感芯片是我司自主研发生产制造的芯片之一，可根据应用现场与客户需求定制流量量程和设计独立的风道结构，专业为客户提供整套应用解决方案。

目录

一、传感器性能.....	- 3 -
二、传感器电气特性.....	- 4 -
三、传感器通信.....	- 4 -
3.1 I ² C 通信接口特征与时序.....	- 4 -
3.2 传感器数据采集.....	- 5 -
3.3 读取设备 ID.....	- 5 -
3.4 复位指令.....	- 6 -
3.5 AFM3020 传感器 I ² C 命令定义.....	- 6 -
3.6 AFM3020 微流量传感器 CRC 计算例程.....	- 6 -
3.7 流量换算公式.....	- 7 -
四、引脚定义.....	- 8 -
五、传感器典型电路.....	- 8 -
5.1 典型电路连接.....	- 8 -
六、外形尺寸（单位：mm）.....	- 9 -
6.1 AFM3020 外形尺寸.....	- 9 -
6.2 机械配件.....	- 9 -
七、流量计型号列表.....	- 10 -
八、注意事项.....	- 10 -
8.1 校准方向.....	- 10 -
8.2 入口流动条件.....	- 10 -
8.3 温度补偿.....	- 10 -
8.4 传感器处理.....	- 11 -
8.5 ESD.....	- 11 -
九、精度声明.....	- 11 -
十、重要警告.....	- 11 -

一、传感器性能

表 1: AFM3020 精度条件性能表¹

参数	条件	数值		单位
流量范围	空气/N ₂ /O ₂	-10~+200 ²		slm ³
		最大	典型	
精确度 ^{4, 5, 6, 7}	跨度	±4	±2.5	%读数
	偏移量	±0.1	±0.05	slm
重复性 ^{4, 7}	跨度	±1	±0.5	%读数
	偏移量	±0.05	±0.02	slm
噪声电平 ^{4, 7}	跨度	±1	±0.5	%读数
	偏移量	±0.1	±0.05	slm
温度变化导致的 精度偏移 ⁸	跨度	±0.75	±0.25	%读数/10°C
	偏移量	±0.0	±0.0	slm
位置灵敏度	非水平位置	<0.05		slm

表 2: 介质兼容性和材料

参数	数值
校准	空气, N ₂ , O ₂
介质兼容性	空气 (非冷凝), N ₂ , O ₂ , 非侵蚀性气体
材料成份	PPE+PS 混合物 (医用级:生物相容性; ISO 10993 或 USP Class VI), 硅, 氮化硅, 氧化硅, 铂, 金, 环氧树脂, 聚氨酯, 不锈钢
RoHS, REACH	符合 RoHS 和 REACH 标准
传感器重量	<25 克

1 除非另有说明, 否则所有传感器规格均在 25°C 且 VDD = 5V 且绝对压力= 966 mbar 的条件下有效

2 AFM3020-200 型号为 200slm 量程, 其它型号见表 10

3 在 20°C 和 1013 mbar 下以每分钟标准升

4 在理想的入口和出口条件下, VDD = 5V, 25°C, 绝对压力= 966 mbar

5 包括偏移, 非线性, 滞后

6 传感器水平位置 (请参阅第 8.1 节)

7 跨度或偏移值, 以较大者为准

8 与校准温度相比, 温度变化引起的偏移

二、传感器电气特性

电气特性，如休眠功耗，测量功耗等，都取决于电源。表 3 详细说明了 AFM3020 的电气特性，若没有标明，则表示供电电压为 5V。

表 3： AFM3020 电气特性参数表

参数	条件	MIN	TYP	MAX	单位
通信方式			I ² C		
供电电压	VDD	4.75	5	5.25	V
I ² C 工作电平	高电平	4	-	VDD	V
	低电平	GND	-	0.8	V
采样周期			10		ms
功耗	测量		7.5	10	mA
I ² C 通信速率			100	400	Kb/s
工作温度		0		+60	°C
存储温度		0		+60	°C
工作压力范围	绝对	0.7		1.3	bar
操作超压	测量		±0.2		bar
爆裂超压	测量		>1		bar
流量系数	空气/N ₂		140		l/s1m
	O ₂		142.8		
偏移量			32000		

三、传感器通信

AFM3020 传感器采用标准 I²C 通信协议，适应多种设备，协议使用两根数据线：串行数据总线(SDA)与串行时间总线(SCL)，内部两根数据线已接 4.7K 上拉电阻到 VDD。多个传感器设备可以共享总线；但是只能有一个主机设备可以出现在总线上，传感器 I2C 地址为 0x40，I²C 读取指令为 0x81，I²C 写入指令为 0x80。

如果 SCL 和 SDA 信号线相互平行并且非常接近，有可能导致信号串扰和通讯失败，解决方法是在两个信号线之间放置 VDD 或 GND 的电源信号，将信号线进行隔开处理或者使用屏蔽电缆等。此外，通过降低 SCL 频率也可能提高信号传输的完整性。传感器需要引线出去，那么应该在电源正负极的引脚之间加一个 100nF 的去藕电容，用于滤波。此电容应尽量靠近传感器。

3.1 I²C 通信接口特征与时序

在 I²C 总线中，AFM3020 传感器作为从机设备支持最高至 400kHz 比特率的通讯速率。当主机发送起

始信号(低电平)时,传感器开始通信,当主机发送停止信号(高电平)时,当次通信结束,起始与终止信号只有在 SCL 为高电平时有效。

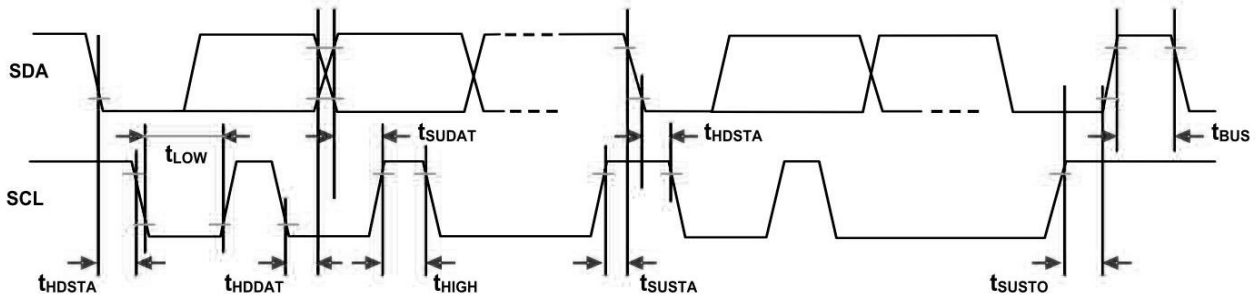


图 1: I²C 时序

表 4: I²C 参数

参数	条件	MIN	TYP	MAX	单位
I ² C 时钟频率	f _{SCL}	10		400	KHz
起始信号时间	t _{HDSTA}	0.8			μs
SCL 时钟高电平宽度	t _{HIGH}	0.6			μs
SCL 时钟低电平宽度	t _{LOW}	0.6			μs
相对于 SCL 边缘开始条件设置时间	t _{SUSTA}	0.1			μs
数据保存时间相对于 SCL SDA 边缘	t _{HDDAT}	0		0.5	μs
数据设置时间相对于 SCL SDA 边缘	t _{SUDAT}	1			μs
在 SCL 停止条件设置时间	t _{SUSTO}	0.1			μs
停止条件和启动条件之间的总线空闲时间	t _{BUS}	1			μs

3.2 传感器数据采集

在 AFM3020 传感器自检后,会以 10ms 为周期进行数据采集,在一次测量周期结束时,数据输出寄存器将被刷新。用户可以通过流量采集指令进行流量数据采集,指令定义如下:

表 5 流量采集命令说明

命令	条件	十六进制代码	位置	定义
流量采集	命令高位	0x10	Bit15:8	传感器数据高位
	命令低位	0x00	Bit7:0	传感器数据低位

3.3 读取设备 ID

每个 AFM3020 传感器出厂会有唯一的 ID,长度为 32bit,设备 ID 查询指令定义如下:

表 6: 设备 ID 查询命令说明

命令	条件	十六进制代码	位置	定义
设备 ID 查询	命令高位	0x31	Bit31:24	ID 号第一字节

	命令低位	0xAE	Bit23:16	ID 号第二字节
			Bit15:8	ID 号第三字节
			Bit7:0	ID 号第四字节

3.4 复位指令

当用户需要复位 AFM3020 传感器时，可以通过发送下列指令对传感器进行软件复位：

表 7：复位命令说明

命令	条件	十六进制代码
复位	命令高位	0x20
	命令低位	0x00

3.5 AFM3020 传感器 I²C 命令定义

表 8：I²C 协议帧

读传感器帧格式： 主机帧格式： (SLA+W)+命令高字节+命令低字节+(SLA+R)+delay+返回数据+CRC8		
写传感器帧格式： 主机帧格式： (SLA+W)+命令高字节+命令低字节		
传感器寄存器列表：		
命令描述	命令 (16bit)	返回字节数
读取流量	0x1000	2
读取 ID 号	0x31AE	4
复位指令	0x2000	NA

3.6 AFM3020 微流量传感器 CRC 计算例程

AFM3020 传感器 CRC 效验采用 CRC8，初始值为 0x00，多项式为 $0x131(x^8 + x^5 + x^4 + 1)$ ，具体请看下面代码

```

//*****
//函数名称: Calc_CRC8
//功能    : CRC8 计算, 初值: 0x00, 多项式: 0x131(x8 + x5 + x4 +1 )
//参数    : u8 *data: CRC 效验第一个数; u8 Num: CRC 效验数据长度
//返回    : crc: 计算出的 crc8 的值
//*****
u8 Calc_CRC8(u8 *data, u8 Num)
{
    u8 bit, byte, crc=0x00;
    for(byte=0; byte<Num; byte++)
    {
        crc^=(data[byte]);
        for(bit=8;bit>0;--bit)
        {
            if(crc&0x80) crc=(crc<<1)^0x131;
            else crc=(crc<<1);
        }
    }
    return crc;
}

```

3.7 流量换算公式

流量结果需要使用以下公式对测量值进行转换:

$$\text{流量[s1m]} = \frac{\text{测量值} - \text{偏移量}}{\text{流量系数}}$$

示例: AFM3020 的偏移量为 32000, 空气的流量系数为 140, 通过 I²C 读取出来的测量值是 33400;

$$\text{流量[s1m]} = \frac{33400 - 32000}{140} = 10 \text{ s1m}$$

请注意, 芯片初始化后直接执行的第一次测量无效。

四、引脚定义

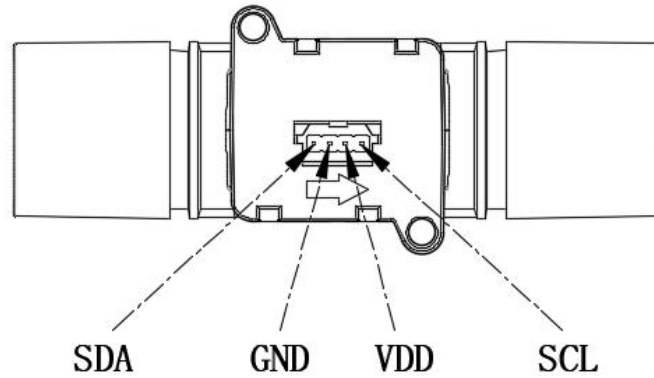


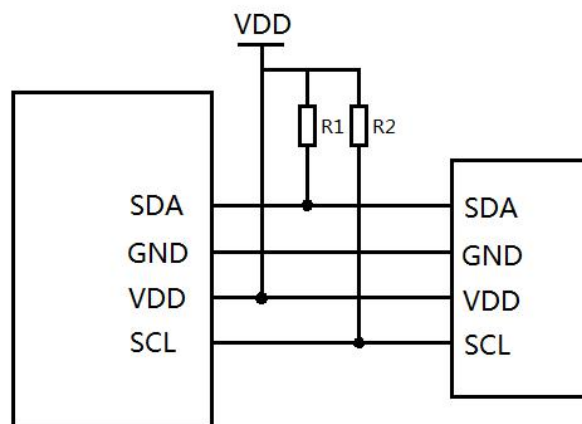
图 2: 传感器引脚分布图

表 9: 引脚功能描述

引脚	名称	类型	描述
1	VDD	+5V	供电引脚
2	SDA	IN/OUT	I ² C 数字通信数据脚
3	GND	/	电源地
4	SCL	IN	I ² C 数字通信时钟脚

五、传感器典型电路

5.1 典型电路连接



注意: R1,R2推荐阻值为10K

图 3: 典型电路图

六、外形尺寸 (单位: mm)

6.1 AFM3020 外形尺寸

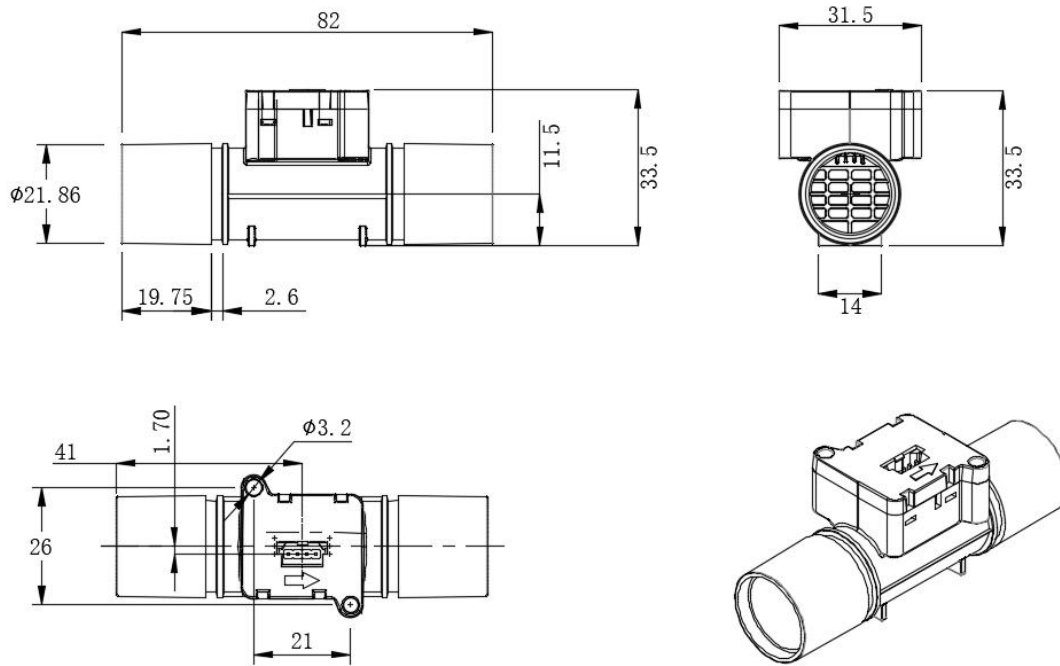
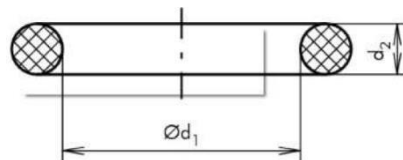


图 4: 流量传感器外形尺寸

注意: 如果将 AFM3020 传感器直接焊接在 PCB 上时, 不得用回流焊焊接, 否则可能损坏传感器。在焊接过程中, 必须保护传感器端口, 防止焊料飞溅, 损坏传感器。

6.2 机械配件

AFM3020 传感器的配件符合国际标准 ISO5356-1:2004。有关这种类型连接的详细信息可以在标准的说明中找到。为了将连接器意外断开的风险降至最低, 可以使用锁存连接器, 也可以在凹槽中插入 O 形圈, 并将内径为 23 mm 的管子连接到 AFM3020 上。



$$d_1=19\text{mm} \quad d_2=2\text{mm}$$

推荐 O 形圈截面

七、流量计型号列表

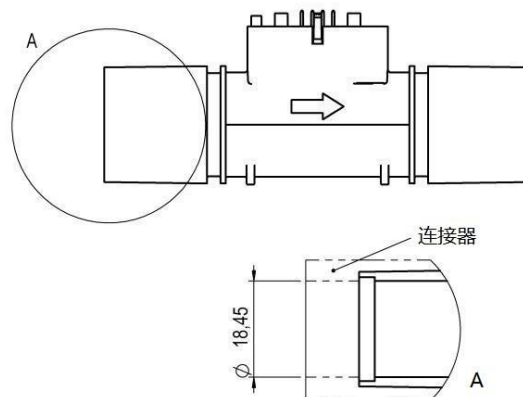
表 10: 型号列表

型号	流量范围	单位
AFM3020-20	0-20	slm
AFM3020-50	0-50	slm
AFM3020-100	0-100	slm
AFM3020-150	0-150	slm
AFM3020-200	0-200	slm

八、注意事项

8.1 校准方向

如下图所示，水平校准传感器：



8.2 入口流动条件

为了提供良好的流动条件，连接管的内径不得与 AFM3020 主流道的内径大致相同。进口管必须是直的，长度至少为 10cm。AFM3020 在流道的入口和出口安装了网格，以减少湍流，从而提高稳定性。

8.3 温度补偿

AFM3020 传感器具有数字温度补偿功能。温度由芯片上的片内温度传感器测量然后反馈入传感器处理芯片上。因此，无需外部温度补偿。

8.4 传感器处理

AFM3020 传感器设计坚固，抗冲击。然而，高精度 AFM3020 的精度可能会因不恰当的操作而降低。捷定力不保证在处理不当的情况下正常运行。注意：避免在 PCB 组装过程中或由于 PCB 组装而对传感器的焊点施加任何机械应力。

8.5 ESD

AFM3020 长时间暴露在太阳光下或强烈的紫外线辐射中，性能会有所下降，并且外壳会出现老化现象。AFM3020 符合以下防静电标准：

- AEC-Q-100-002 (4kV HBM)
- AEC-Q-100-003 (200V MM)

虽然传感器符合这些规范，但并不意味着传感器本身对 ESD 兼容。传感器安装时请放置于防静电托盘中，防止静电放电。为了避免损坏传感器，人员进行装配时需要佩戴静电手环或者佩戴绝缘手套后再触摸传感器。

九、精度声明

AFM3020 传感器是严格按照 AS-WI-RD3370 精度计量指导文件进行测量校准。传感器在其它测试条件下的表现，我们不予保证，且不能作为传感器性能的一部分。尤其是对用户要求的特定场合，不做任何承诺。

十、联系方式

电话：023-68140260
地址：重庆市九龙坡区华福大道北段398号1区B栋303
网站：www.jednl.com
有其他技术咨询请扫以下二维码

